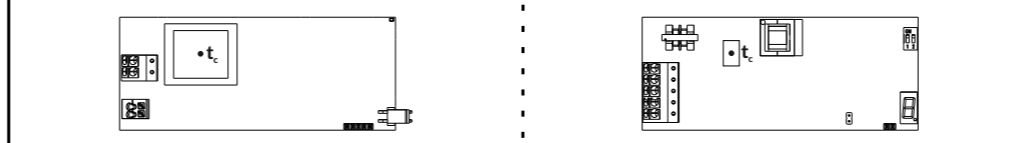


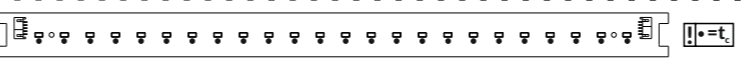
4.7A ⇒ 1.7A\* ⇒ 1.9A ⇒ 1.10A      4.7B ⇒ 1.12B\* ⇒ 1.13B ⇒ 1.14B ⇒ 1.15B ⇒ 1.16B

PRIMO A / P	M / NM / CB
t <sub>c</sub>	80°C

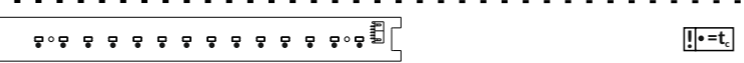
PRIMO A/P	CBA / CBM
t <sub>c</sub>	80°C



PRIMO A / P	24 LED
t <sub>c</sub>	75°C



PRIMO A / P	16 LED
t <sub>c</sub>	80°C



PRIMO A / P	1 LED / 2 LED
t <sub>c</sub>	100°C

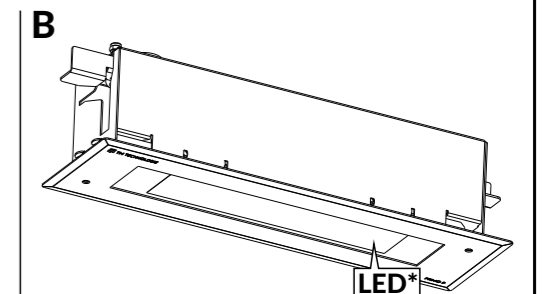
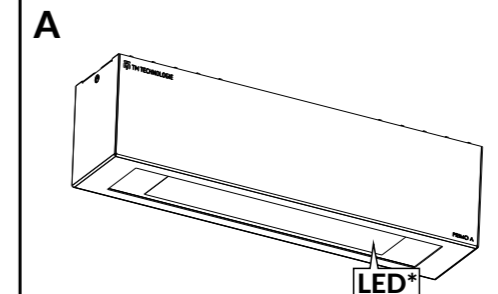


TM TECHNOLOGIE  
emergency & evacuation lighting

IP 20 LED 3h 210 ÷ 250 V AC 50 / 60 Hz 186 ÷ 254 V DC

TM.PRIMO A (P)

10-35°C 15-55°C 10-40°C 2m

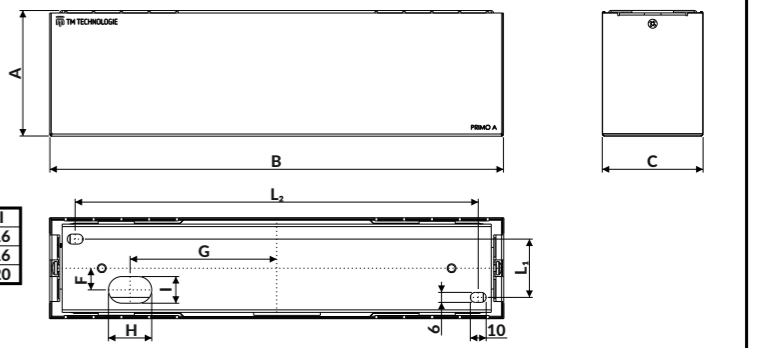


TM.PRIMO A

TM.PRIMO P

±1 [mm]

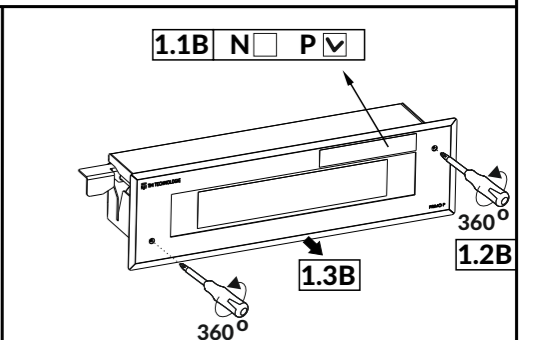
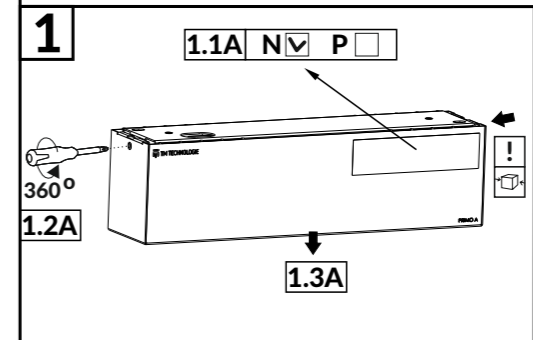
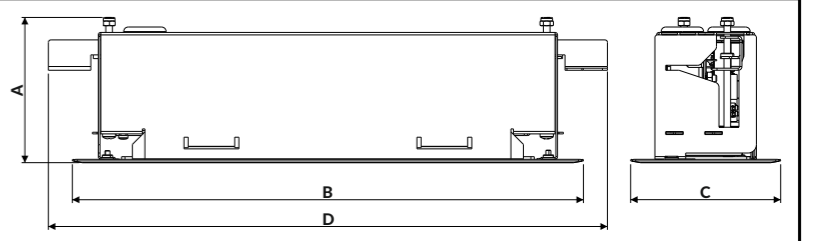
PRIMO A	A	B	C
M0 / M1	75	273	61
M2	75	323	61
M3 / M4	75	500	61

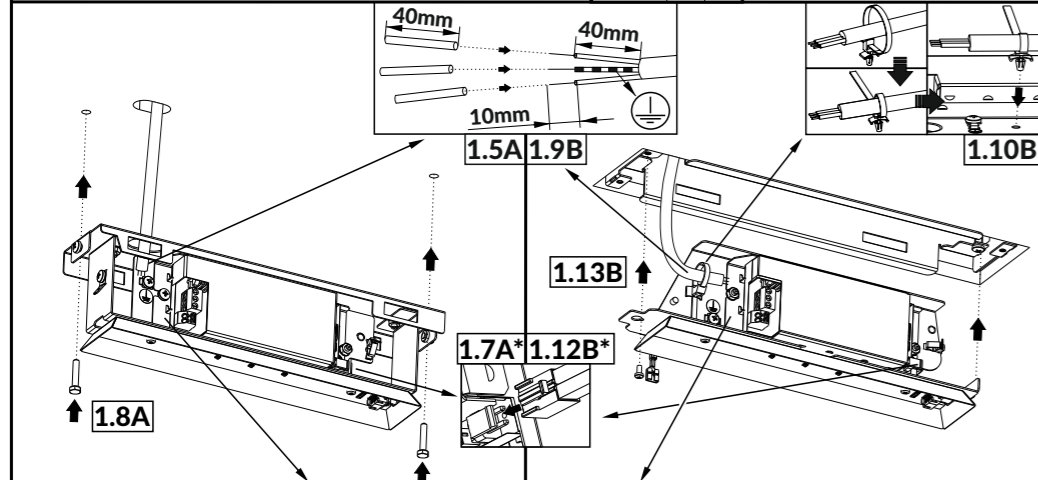
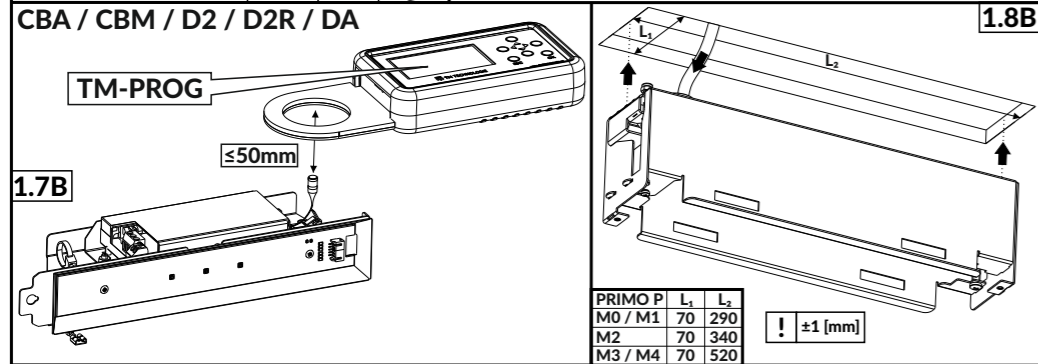
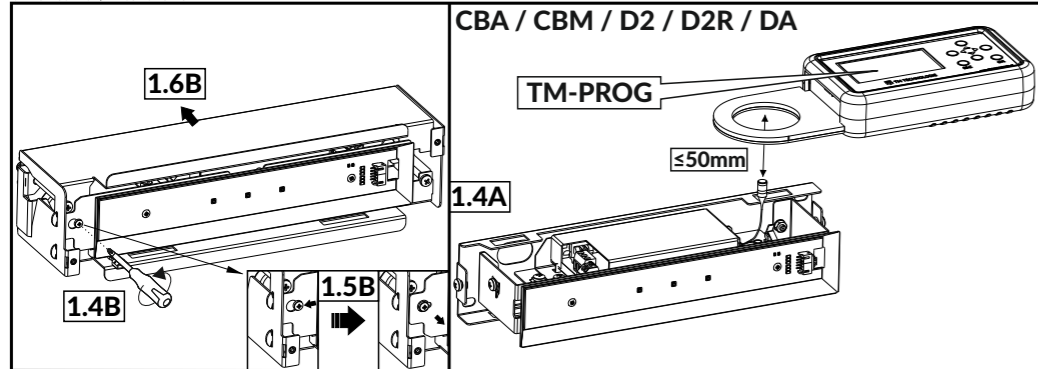


PRIMO A	L <sub>1</sub>	L <sub>2</sub>	F	G	H	I
M0 / M1	35	242	13	88	26	16
M2	35	292	13	117	30	16
M3 / M4	38	469	10	0	46	20

±1 [mm]

PRIMO P	A	B	C	D
M0 / M1	88	307	90	336
M2	88	357	90	386
M3 / M4	88	535	90	563





CBA / CBM / D2 / D2R / DA						TM-PROG		≤50mm
CBA / CBM / D2 / D2R / DA						TM-PROG		≤50mm
PRIMO P						L <sub>1</sub>	L <sub>2</sub>	! ±1 [mm]
M0 / M1						70	290	
M2						70	340	
M3 / M4						70	520	

40mm	40mm	10mm
------	------	------

M0 / M1 / M2	M0 / M1 / M2	M0 / M1 / M2	M0 / M1	M2 / M3 / M4	D2R	M0 / M1 / M2	M3 / M4	
NM	M	CB	CBA / CBM	CBA / CBM	NM / M			
■ ■ ■ ■ N L AB (DA DA)	■ ■ ■ ■ ■ ■ ■ ■ N L L1 AB (DA DA)	■ ■ ■ ■ N-L+	■ ■ ■ ■ ■ ■ ■ ■ ■ ■ ■ ■ ■ ■ N-L+L1 L N CB	■ ■ ■ ■ ■ ■ ■ ■ ■ ■ ■ ■ ■ ■ S' S' L' N L L+ N CB	■ ■ ■ ■ ■ ■ ■ ■ ■ ■ ■ ■ ■ ■ N N L L			
! TM-AM 01 → I.DD5.Vx.x →								
M3 / M4	M3 / M4	M3 / M4						
NM	M	CB						
■ ■ ■ ■ ■ ■ ■ ■ ■ ■ ■ ■ ■ ■ N PE L AB (DA DA)	■ ■ ■ ■ ■ ■ ■ ■ ■ ■ ■ ■ ■ ■ N L PEL1 AB (DA DA)	■ ■ ■ ■ ■ ■ ■ ■ ■ ■ ■ ■ ■ ■ N-PEL+						

